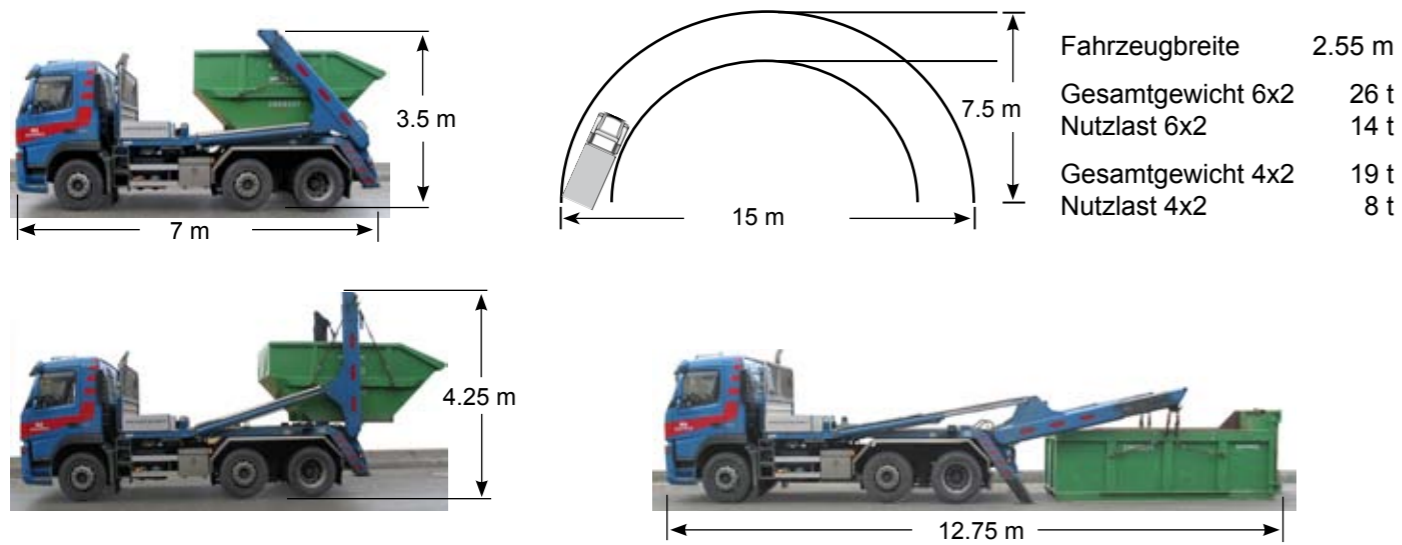
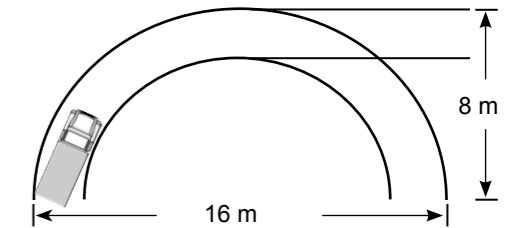
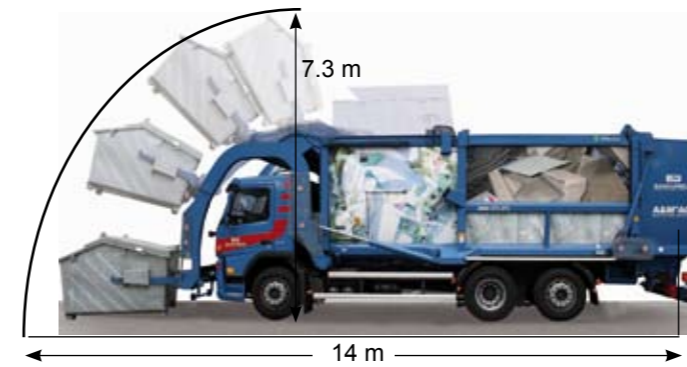


Absetzkipper (WELAKI)



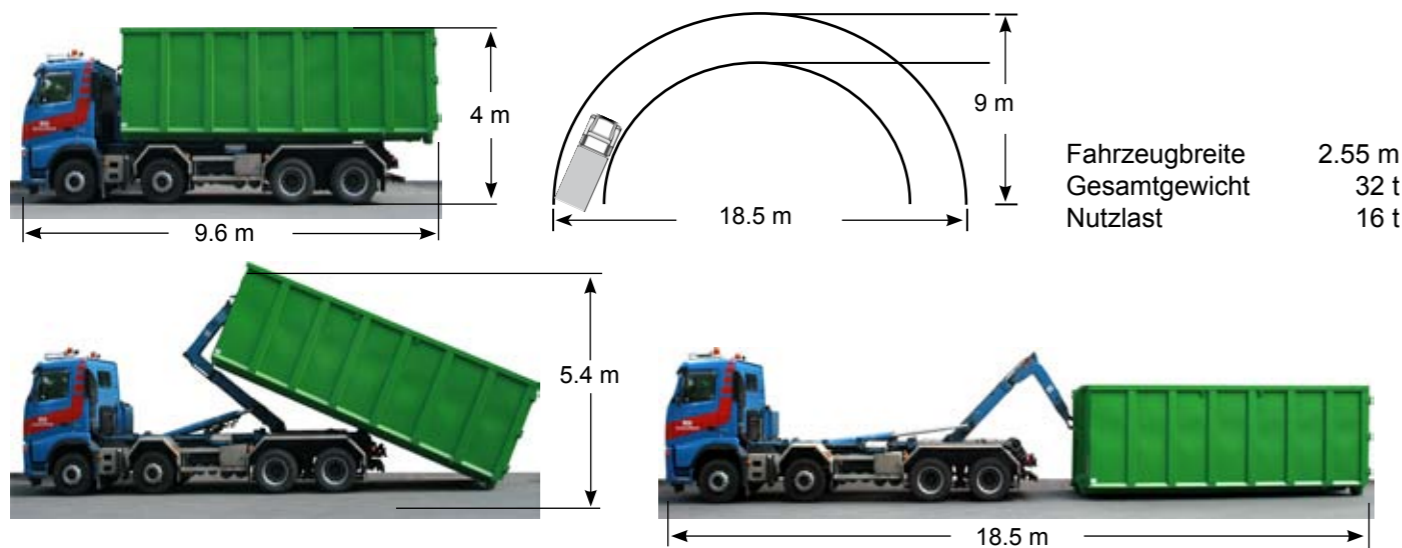
Frontlader (FLIP)

Einsatzgebiet
Rheintal FL, GR und SG



Fahrzeuglänge	14 m
Gesamtgewicht	26 t
Ladevolumen	32 m ³

Abrollkipper



Detailcamion mit Hebebühne



Fahrzeugbreite	2.55 m
Gesamtgewicht	26 t
Nutzlast	14 t
Länge innen	7.2 m
Breite innen	2.4 m
Hebebühne Traglast	1'800 kg
Anzahl Palettenplätze	16 Stk



Fahrzeugbreite	2.3 m
Gesamtgewicht	15 t
Nutzlast	8.3 t
Länge innen	6 m
Breite innen	2.25 m
Hebebühne Traglast	1'500 kg
Anzahl Palettenplätze	11 Stk

Abrollkipper mit Kran



Anhängertypen



Multisammelstelle



Höhe innen	2.5 m
Breite innen	2.3 m
max. Gewichtsbeladung	16 t
Anzahl Palettenplätze	16 Stk

Bus mit Brücke



Einsatz:
Abbruch/Räumungen
Materialtransport

Datenschutzbus



Einsatz:
Transport von Sicherheitsbehältern

Ausstattung:
GPRS - Ortungssystem
Hebebühne
Diebstahlsicherung/Alarmanlage

Mobil-WC Spülfahrzeug



Einsatz:
Lieferung und Abholung Mobil-WC
Entleerung und Reinigungsservice

Service Fahrzeug



Einsatz:
Mobile Werkstatt für Unterhalt an
unseren Behältern extern oder intern

Stahlschrott • Buntmetalle • Elektronik-Schrott • Papier
Karton • Aktenvernichtung • Glas • Holz • Kunststoffe
Abbrüche/Räumungen • Entsorgungs-Logistik • Mobil-WC

EJ
ELKUCH JOSEF AG
RECYCLING CENTER

A&M AG
RECYCLING CENTER

Fuhrpark



ISO 9001 / 14001
zertifiziert

Elkuch Josef AG
Recycling Center
Brühlgasse 8, FL-9492 Eschen
Tel. 00423 373 13 37
Fax 00423 373 31 71
Gratis Tel. 0800 373 373
info@recycling-center.li
www.recycling-center.li



A&M AG
Recycling Center
CH-7201 Untervaz Bahnhof
Tel. 081 300 04 50
Fax 081 300 04 51
Gratis Tel. 0800 300 450
info@recycling-center.com
www.recycling-center.com